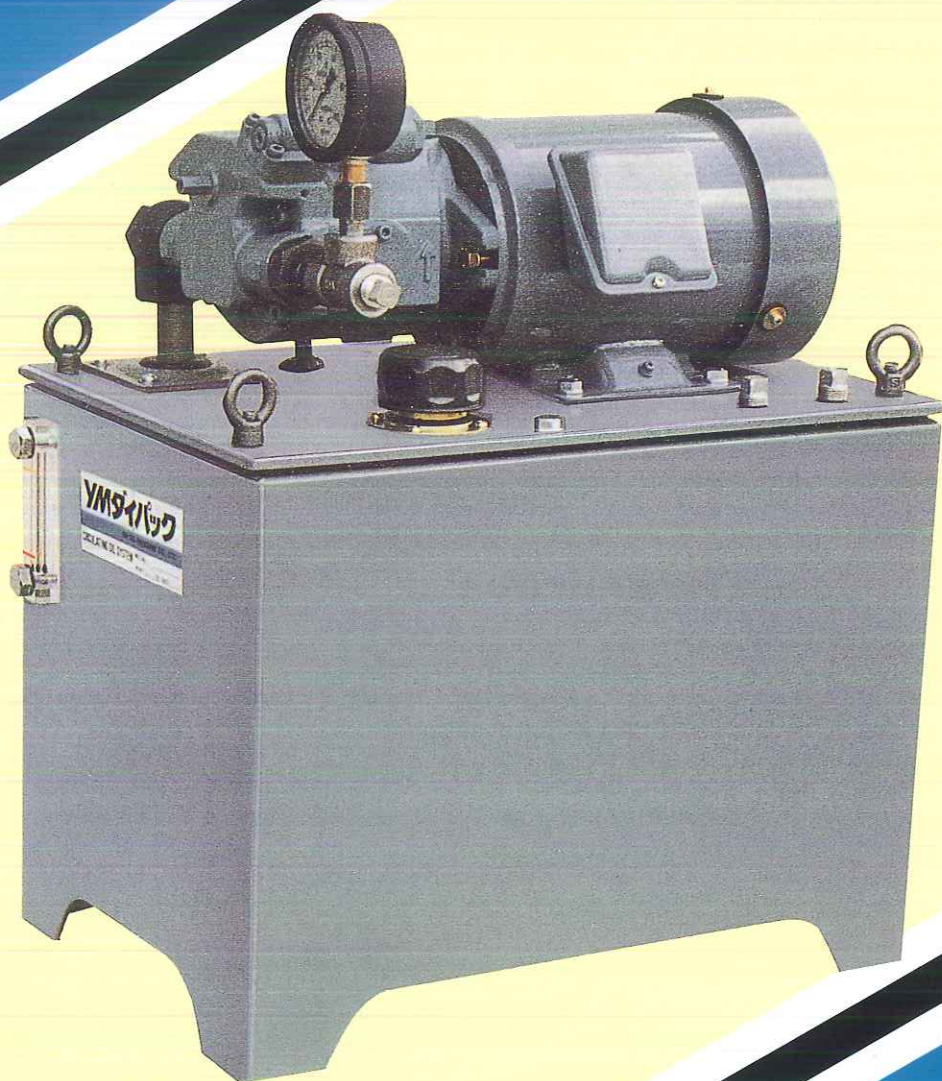


パーソナルニーズに応える

YMダイパック

- ベストコンパクトサイズ(タンク容量20ℓ, 30ℓ, 45ℓ, 60ℓ)
- 連続運転(デッドヘッド)でもオイルクーラー不要
- O2スタック弁シリーズを取付けることが可能で制御系を容易に組込むことができます。
- 8機種を標準化し、即納体制をとっております。

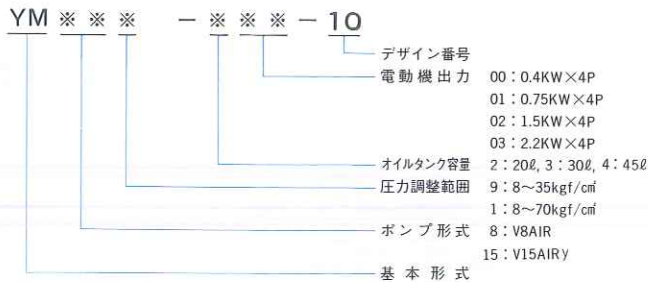


ミニパック仕様

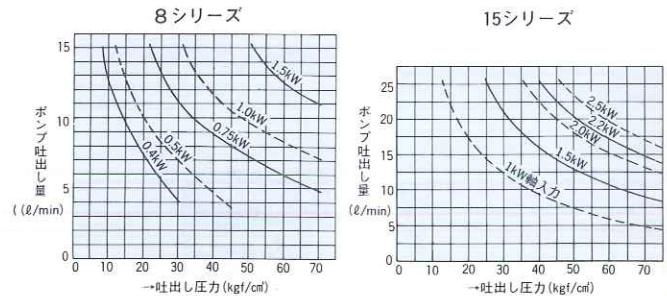
形式記号	YM89-200	YM89-201	YM81-301	YM81-302	YM159Y-302	YM151Y-403
電動機	0.4KW, 4P	0.75KW, 4P		1.5KW, 4P		2.2KW, 4P
オイルタンク容量	20ℓ		30ℓ		30ℓ	45ℓ
最高使用圧力	35kgf/cm ²		70kgf/cm ²		35kgf/cm ²	70kgf/cm ²
圧力調整範囲*	8~35kgf/cm ²		8~70kgf/cm ²		8~35kgf/cm ²	8~70kgf/cm ²
吐出量*	4~14ℓ/min at 60Hz, 3~11.5ℓ/min at 50Hz				5~25ℓ/min at 60Hz, 4~21ℓ/min at 50Hz	
電源	AC3φ, 200V, 50/60Hz					
重量	約45kg	約50kg	約53kg	約57kg	約60kg	約73kg

*吐出量と圧力、電動機出力との関係は[ポンプ軸入力早見表]を参照してください。

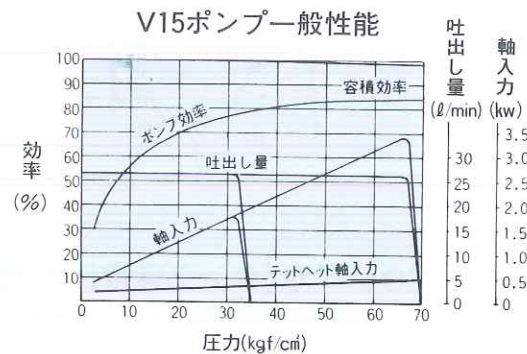
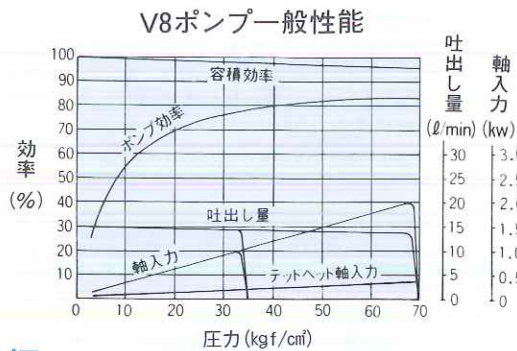
形式記号説明



機種選定用ポンプ軸入力早見表



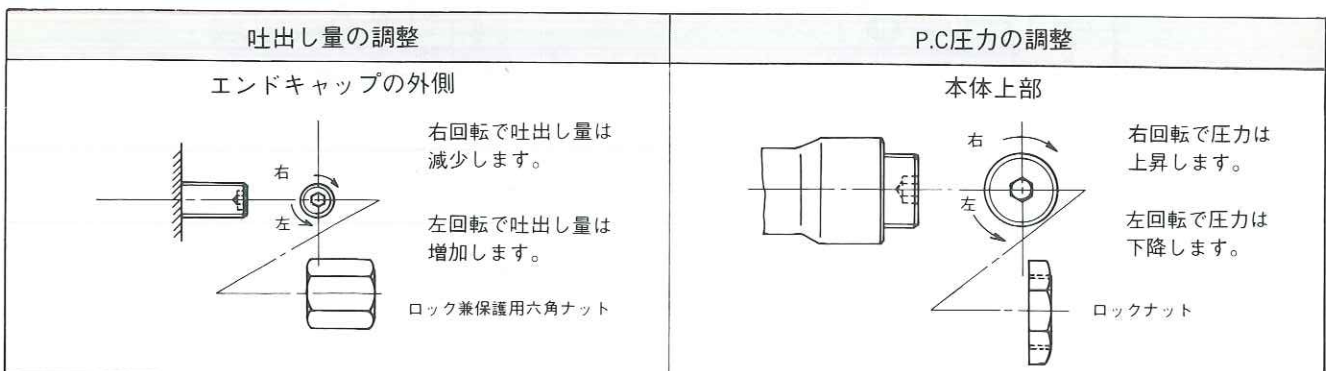
搭載ポンプ性能曲線



取扱い

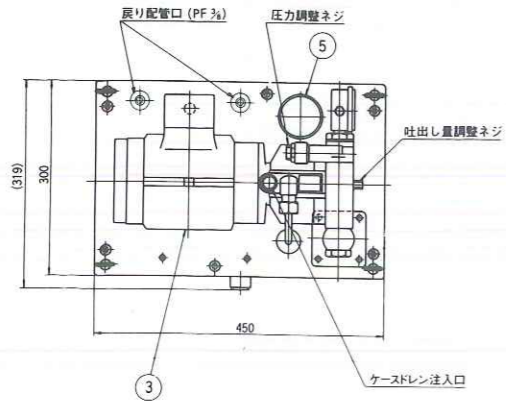
- **油圧油**
油圧油は粘度グレードISOVG 32~68相当の油圧油または耐摩耗性油圧油をご使用ください。
- **粘度と油温**
粘度は15~400cSt、油温15~60℃の範囲でご使用ください。
- **ポンプ始動時の注意**
ポンプを始動させる前に、ポンプ本体のケースドレン注入口から油圧油を注入し、ポンプケース内に油を充満させてください。

- **回転方向の確認**
ダイパックのポンプ回転方向(電動機のファン側より見ても同じ)は右方向(時計方向)が正常回転です。必ず確認してください。
- **吐出量とP.C圧力の調整**
吐出量とP.C圧力の設定は、下記によって調整ができます。但し、再調整の際には、電動機がオーバーロードしない様ご注意ください。(軸入力早見表を参照ください。)

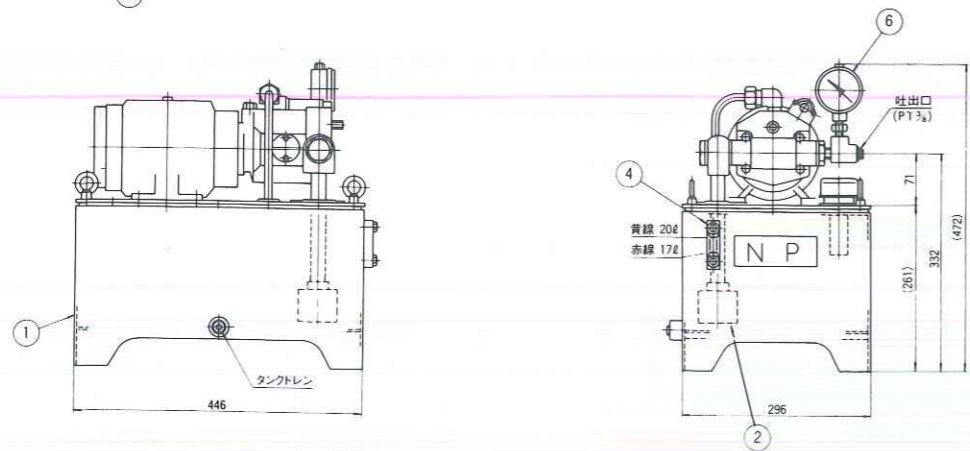


■外形寸法図

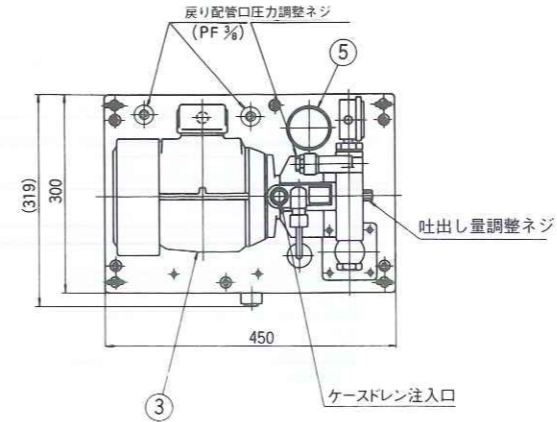
■YM89-200-10 (タンク容量20ℓ、電動機出力0.4KW)



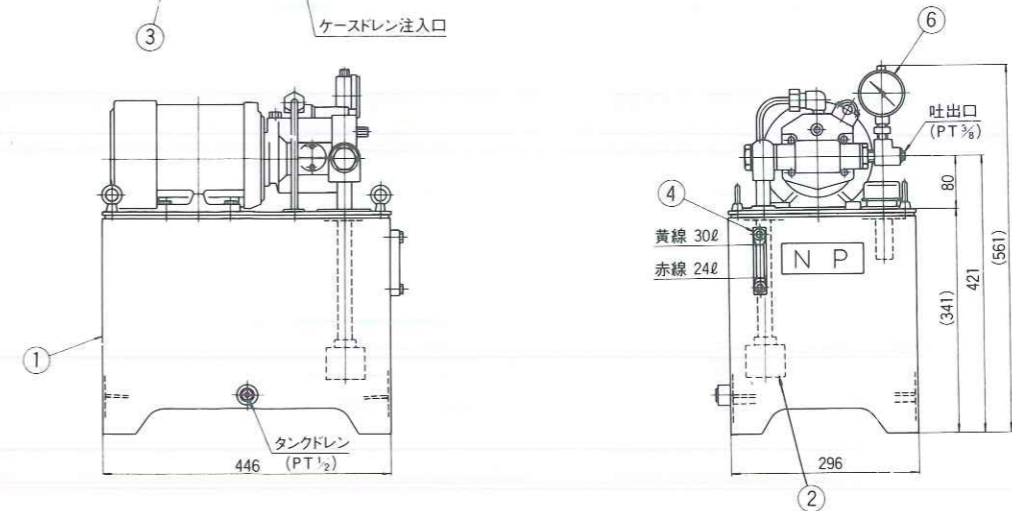
No.	名称	No.	名称
①	オイルタンク	④	油面計
②	サクシヨンストレーナ	⑤	注油口兼エアブリーザ
③	モーターポンプ	⑥	圧力計



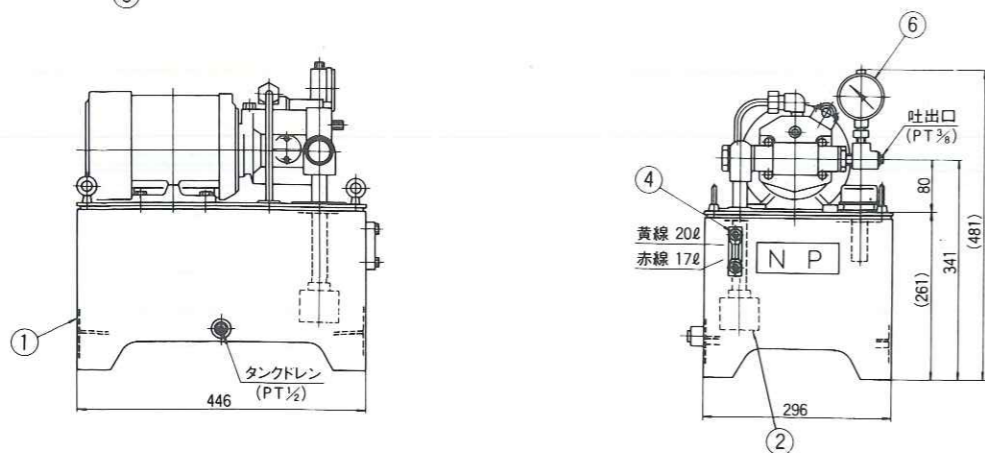
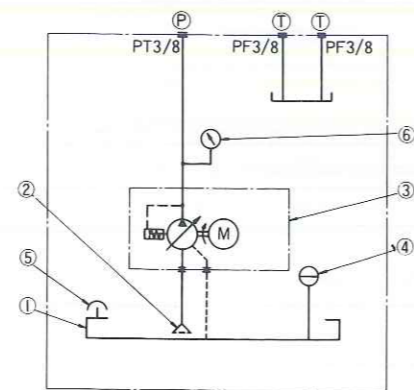
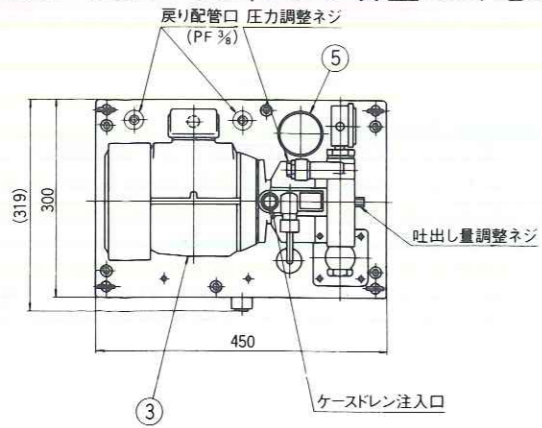
■YM81-301-10 (タンク容量30ℓ、電動機出力0.75KW)



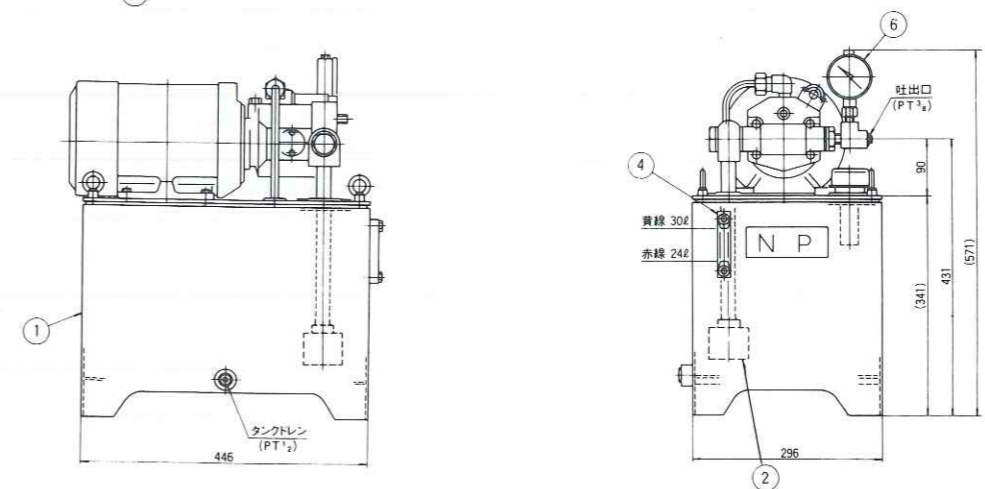
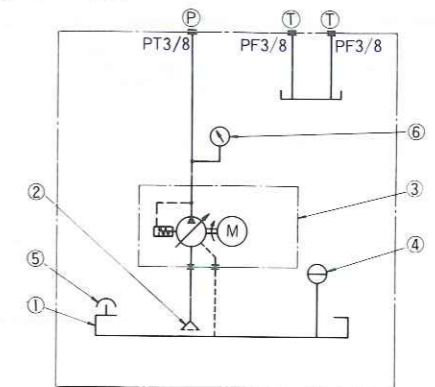
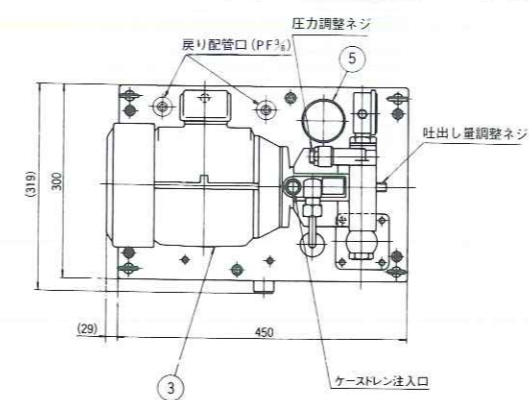
No.	名称	No.	名称
①	オイルタンク	④	油面計
②	サクシヨンストレーナ	⑤	注油口兼エアブリーザ
③	モーターポンプ	⑥	圧力計



■YM89-201-10 (タンク容量20ℓ、電動機出力0.75KW)

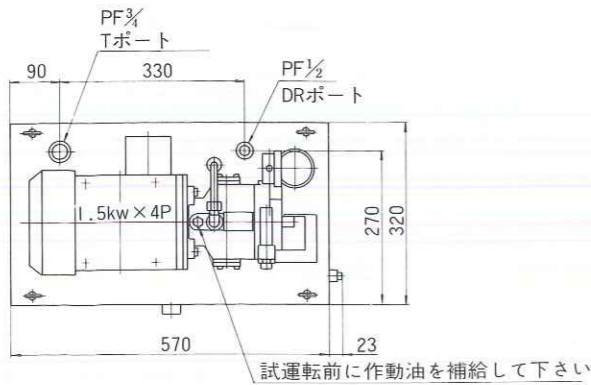


■YM81-302-10 (タンク容量30ℓ、電動機出力1.5KW)

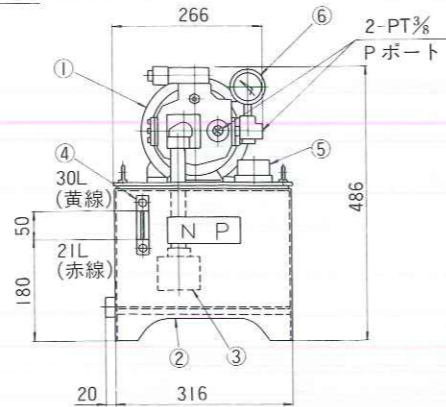
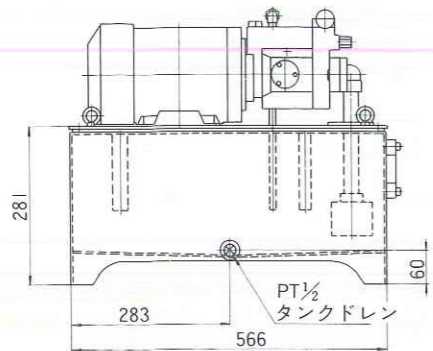


■外形寸法図

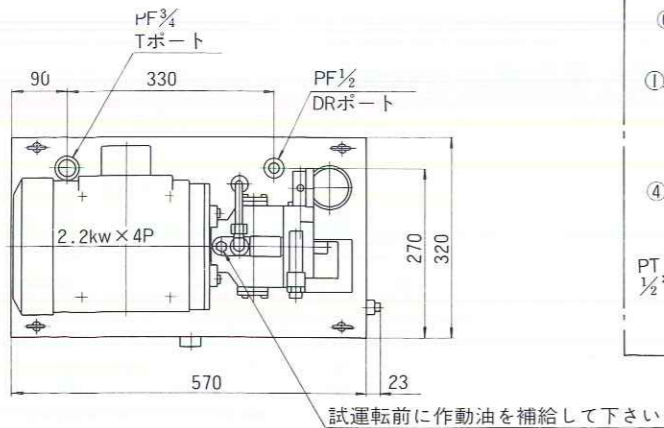
YM159Y-302



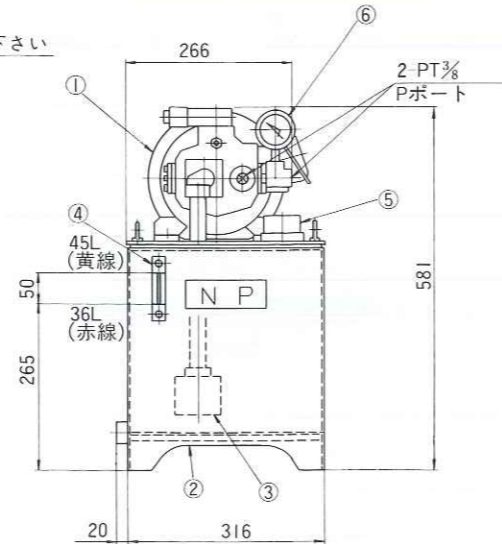
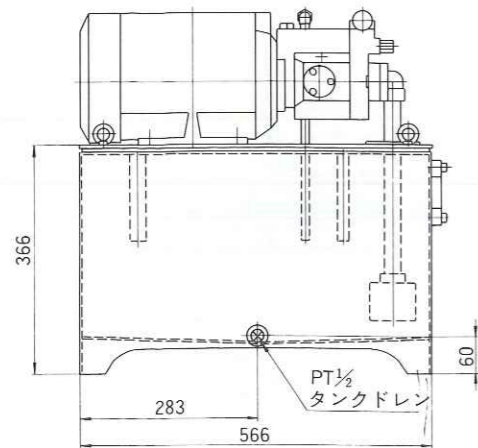
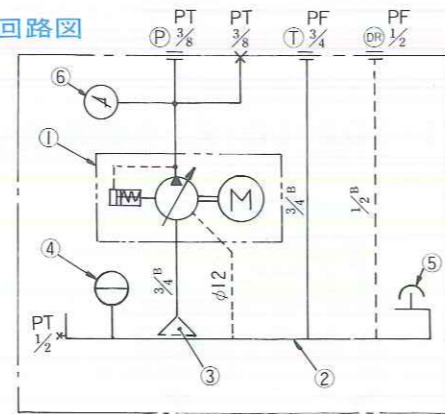
No.	名称	No.	名称
①	オイルタンク	④	油面計
②	サクシジョンストレーナ	⑤	注油口兼エアブリーザ
③	モーターポンプ	⑥	圧力計



YM151Y-403



■回路図



■ダイパック仕様

(Vシリーズピストンポンプ搭載のポンプユニット)

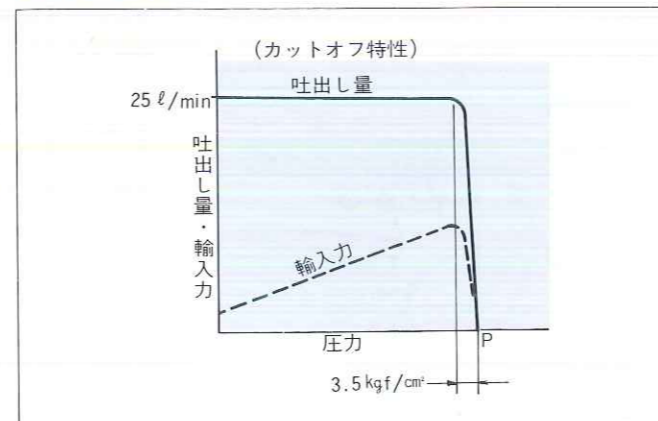


■形式記号説明

YM15※-1※※-30

- デザイン番号
- 電動機出力
02: 1.5kW 4P
03: 2.2kW 4P
- オイルタンク容量
1: 60ℓ
- 圧力範囲
1: 8-70 kgf/cm²
- ポンプ形式
15: V15A

■ポンプ性能



■取扱い

- ポンプ始動時の注意
ポンプを始動させる前にポンプ本体の注油口から油圧油を注入し、ポンプ本体内に油を充満させてから始動してください。
- 圧力調整
圧力調整部のネジを右回転すると、圧力は上昇します。ネジを左回転すると圧力は下降します。
- 吐出量調整
吐出量調整部ネジを右回転すると、吐出量は減少します。ネジを左回転すると吐出量は増加します。
- 油温範囲
15-60℃で運転してください。
- 油圧油
粘度グレード ISO VG32-46
相当の油圧油、または耐摩耗性油圧油をご使用ください。

■特長

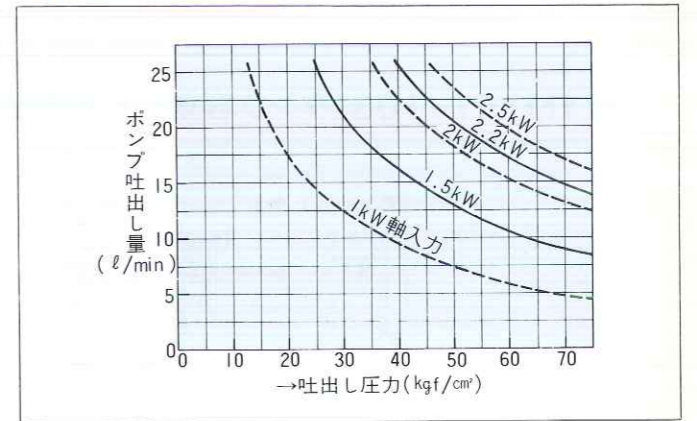
- 低騒音
Vシリーズピストンポンプを使用しておりますので静かでなめらかな音質です。
- 油温上昇が少ない
プレッシャ、コンペンセータ制御の高効率なピストンポンプですから油温上昇が少なくなります。
- 制御弁の組込みが容易
02スタック弁シリーズを取付けることが可能で制御系を容易に組込むことができます。

■仕様

形式記号	YM151-102	YM151-103
ポンプ形式	V15AIR	V15AIR
電動機	1.5kW 4P	2.2kW 4P
電源	AC 3φ200V 50/60Hz	
オイルタンク	容量60ℓ、油面計、注油口付	

オプション：戻りフィルタ、端子箱、制御弁(02スタック弁シリーズ)

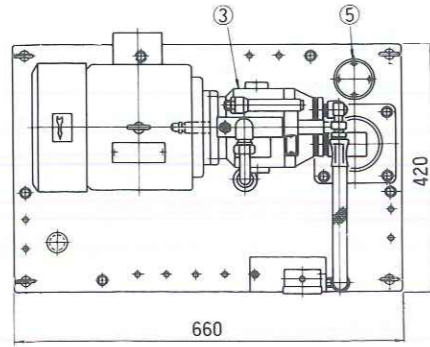
■軸入力



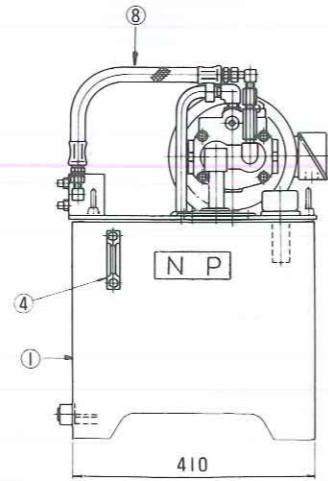
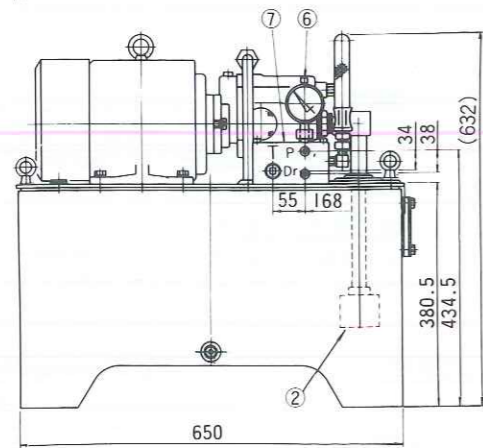
■制御弁の組込方

ダイパックは油圧ポンプユニットとしてご利用いただくほか油圧装置として広くご活用していただくため、02スタック弁シリーズを容易に取付けることが出来るようになっております。まずダイパックの出口ブロックを取はずします。出口ブロックの底面には戻りラインのパイプがねじ込まれておりますから、これを取はずします。次に必要な制御系に応じて連ブロック(2-6連)BT202-BT602を選びその底面の戻りラインに出口ブロックから取はずしたパイプをねじ込みオイルタンク上板に取付けます。(上板には連ブロック取付け用のネジがついております。)この連ブロックの上に、02スタック弁及びGSO-G02(電磁弁)を専用のボルトで取付けます。

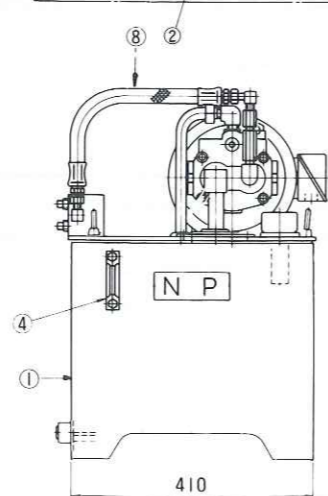
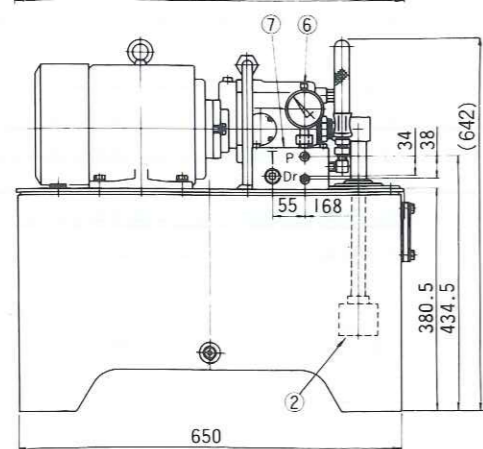
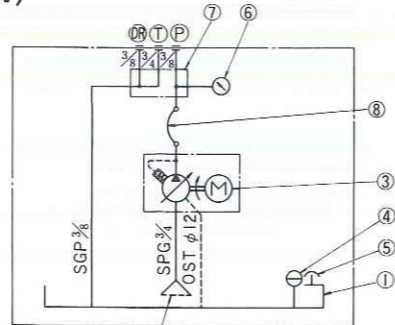
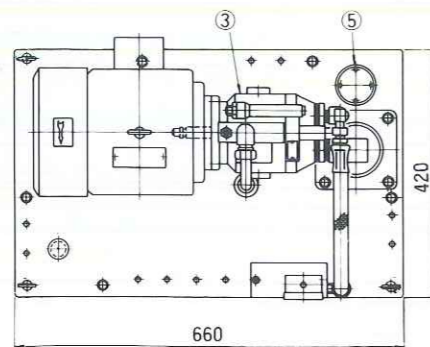
■ YM151-102 (タンク容量60ℓ、電動機出力1.5KW)



No.	名 称
①	オイルタンク
②	サクシヨンストレナー
③	モーターポンプ
④	油面計
⑤	注油口兼エアブリーザー
⑥	圧力計
⑦	配管ブロック
⑧	ゴムホース



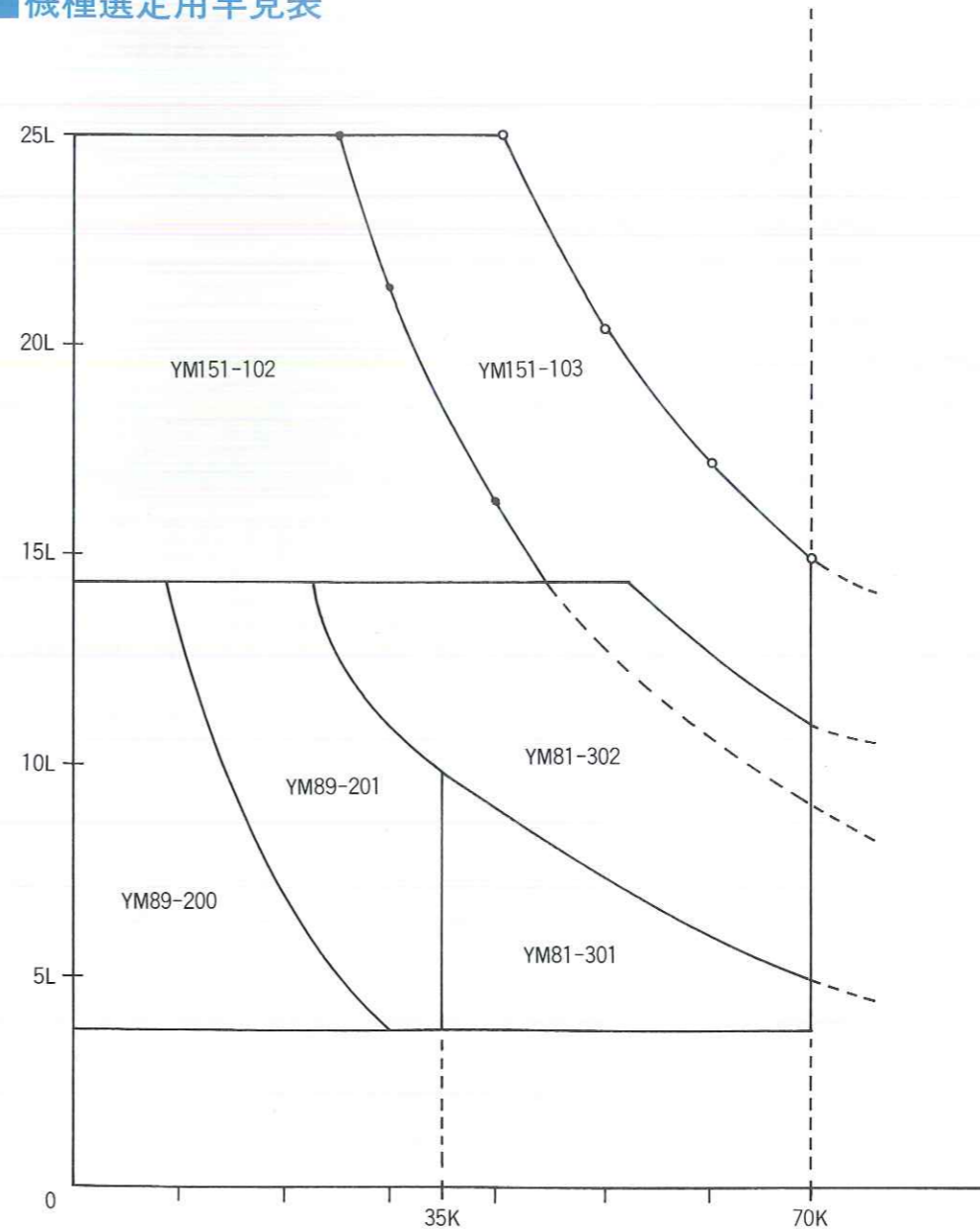
■ YM151-103 (タンク容量60ℓ、電動機出力2.2KW)

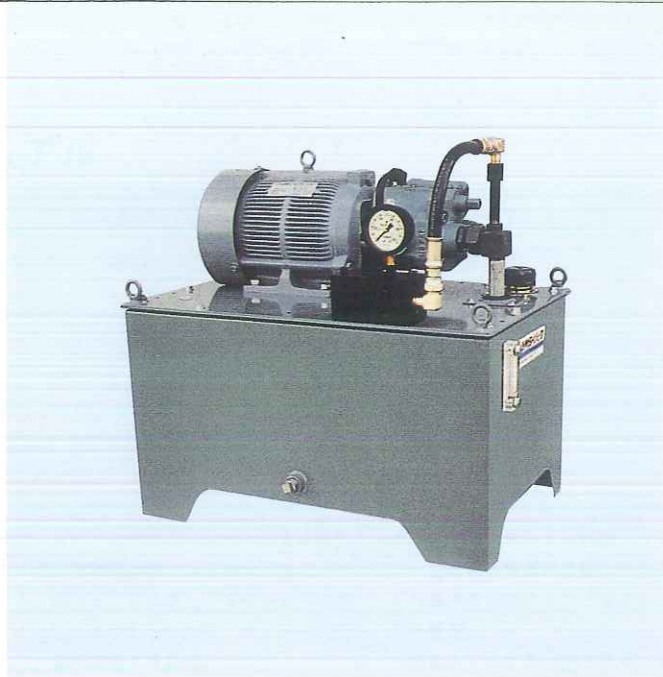


■ 推奨油圧油

会社名	油圧油(R & O)		耐摩耗性油圧油	
	ISO VG32	ISO VG56	ISO VG32	ISO VG56
コスモ石油	コスモオルバス32	コスモオルバス56		
日本石油	スーパーハイランド32	スーパーハイランド56	スーパーハイランド32	スーパーハイランド56
出光興産	ダフニーハイドロリックフルイド32	ダフニーハイドロリックフルド56	ダフニースーパーハイドロリックフルイド32	ダフニースーパーハイドロリックフルド56
三菱石油	ダイヤモンドハイドロフルード32	ダイヤモンドハイドロフルード56	ダイヤモンドハイドロフルードEP32	ダイヤモンドハイドロフルードEP56
昭和シェル石油	昭和J-H32	昭石J-H56	昭石W-R32	昭石W-R56
	シェルテラスオイルC32	シェルテラスオイルC56	シェルテラスオイルK32	シェルテラスオイルK56
共同石油	共石ハイドラックス32	共石ハイドラックス56	共石ハイドラックス32	共石ハイドラックス56
モービル石油	モービルDTEオイルライト		モービルDTE24	
エッソ石油	テレソン32		ヌトーHP32	

■ 機種選定用早見表

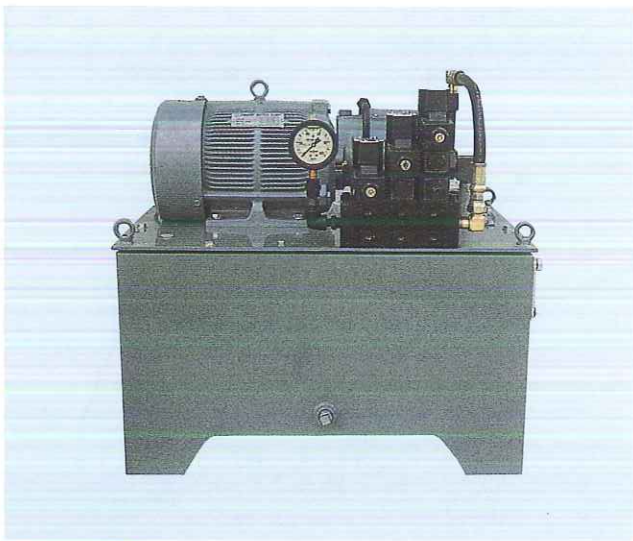




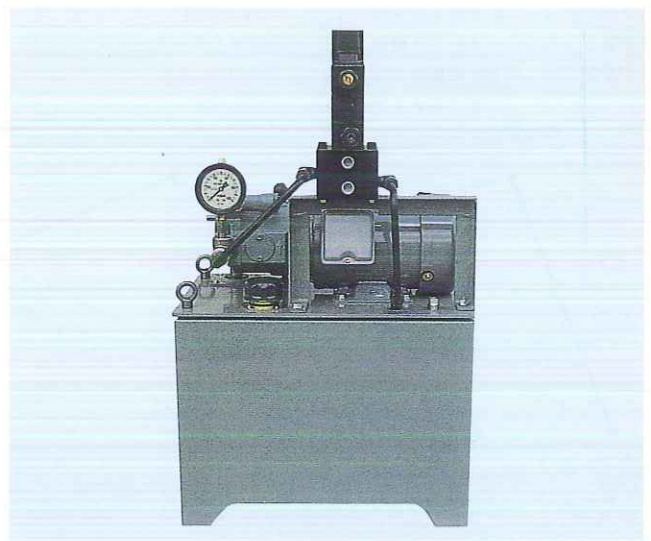
標準タイプ

■ オプション

スタック弁シリーズを取付けることが可能で、
制御系を容易に組込むことができます。



オプション 電磁弁・スタック弁取付タイプ



オプション 電磁弁・スタック弁取付タイプ

ダイキン工業(株)認定工場 株式会社 ワイエム油圧

本社工場 〒578 東大阪市水走454-2
TEL.(0729)65-1555・FAX.(0729)64-6810
四国工場 〒769-16 香川県三豊郡大野原町中姫145-1
TEL.(0875)54-5155~7・FAX.(0875)54-4781

代理店